

DUOBAT 120+, SYSTÈME SPORTIF

INSTRUCTIONS DE POSE

JUNCKERS DUOBAT 120+

D 1.0	Informations Générales
D 1.2	Description du système de lambourdes
D 7.2	Informations Prescripteur
D 7.2.1	Instructions de pose

Fig. 1

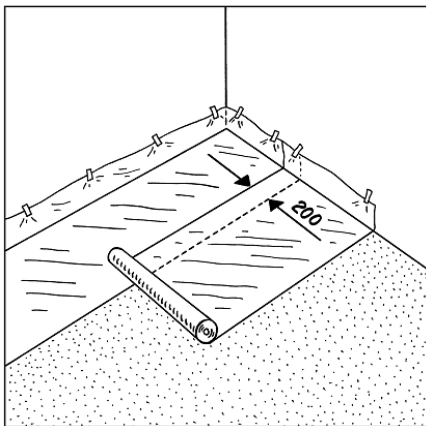
AVANT LA POSE

Le bâtiment doit être sec et étanche. Le système de chauffage doit avoir été installé et testé au préalable, et fonctionner si la pose a lieu pendant la saison de chauffage. Les éléments en béton coulé, notamment les douilles destinées aux poteaux de jeu et autres accessoires, les plâtres, ragréages, et autres travaux susceptibles de favoriser l'humidité du bâtiment comme les sous-couches de peinture doivent être achevés.

L'humidité relative du bâtiment doit être comprise entre 35 et 65% et la température doit avoisiner les 20°C. L'humidité résiduelle de la dalle ou de la chape ne doit pas excéder 3% (HR). Le taux d'humidité de la sous-construction en bois ne doit pas excéder 12%.

Les lames doivent être posées immédiatement après leur livraison. L'emballage des ballots ne doit être retiré qu'au moment de la pose.

Note: Lire attentivement ces instructions avant le début de la pose. En cas de doute, contactez votre distributeur Junckers avant d'installer le parquet.

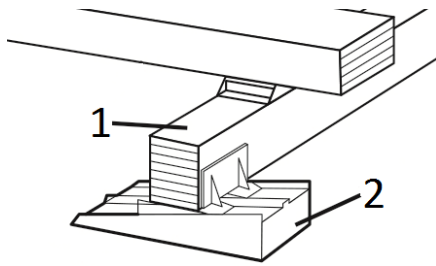


1. BARRIÈRE ANTI-HUMIDITÉ

Installer un pare-vapeur sur le béton, par exemple, une membrane PE de 0,20 mm minimum.

Les joints du pare-vapeur doivent se chevaucher sur 200 mm.

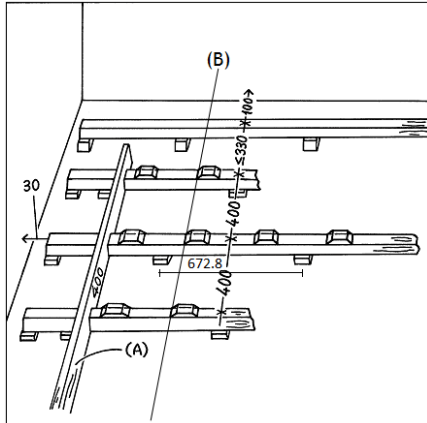
Les lés doivent être scotchés à toutes leurs jonctions.



2. POSE DES LAMBOURDES INFÉRIEURES

Avant d'installer les lambourdes inférieures (1), emboîter directement les cales micrométriques (2) aux endroits indiqués (6 cales par lambourdes).

Continuer en suivant les instructions contenues dans la partie 3.



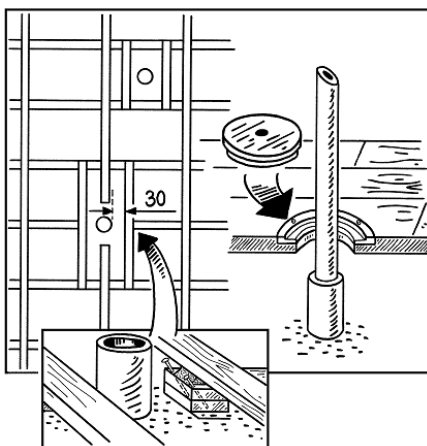
3. POSE DES LAMBOURDES INFÉRIEURES- SUITE

Il est recommandé de poser les lames dans le sens de la longueur de la salle. La première et la dernière rangée de lambourdes doivent être posées à 100 mm du mur (distance à l'axe de la lambourde).

Noter qu'il s'agit de lambourdes spéciales sans patin "J-Lock" et marquées "Face Wall Battens" (lambourdes de façade).

La 1^{ère} lambourde de chacune des autres rangées est une lambourde spéciale, marquée "Start Battens" (lambourde de démarrage). Livrées en 2 longueurs, elles sont toujours utilisées, tour à tour, pour démarrer une nouvelle rangée, avec le joint en écharpe pointant la direction de la pose. Toutes les lambourdes de démarrage sont posées à un entraxe de 400 mm, à l'aide du gabarit de pose "Spacing Batten" (A) et la distance de 300 mm maximum entre la 1^{ère} et la 2^{ème} rangée de chaque côté de la pièce doit être respectée. Garder 30 mm de distance entre le mur et l'extrémité des lambourdes de démarrage et aligner les éléments "J-Lock" à travers toute la pièce (B).

Quand toutes les lambourdes de démarrage sont posées, vous pouvez installer les lambourdes inférieures. Couper la dernière lambourde de chaque rangée et utiliser les chutes comme lambourde supplémentaire pour renforcer les zones de trappons, murs etc. Voir partie 4.

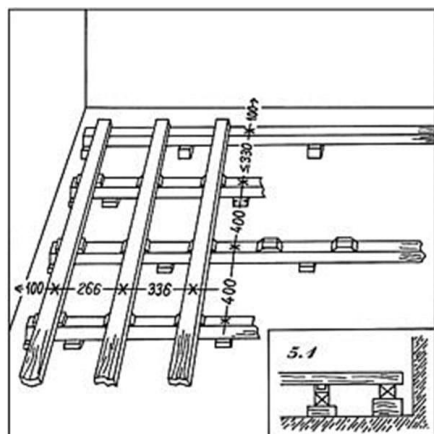


4. POSE DES LAMBOURDES INFÉRIEURES- SUITE

Toute la sous-structure doit être disposée avec un espacement d'au moins 30 mm de tous les murs, poteaux, trappons etc.

Note: Poser les lambourdes parallèlement à la largeur de la pièce de façon à ce que les lames soient parallèles à la longueur de la pièce.

Installer des lambourdes supplémentaires au niveau des poteaux de jeu, des canalisations etc. Les lambourdes supplémentaires doivent être élastiques.



5. POSE DES LAMBOURDES SUPÉRIEURES

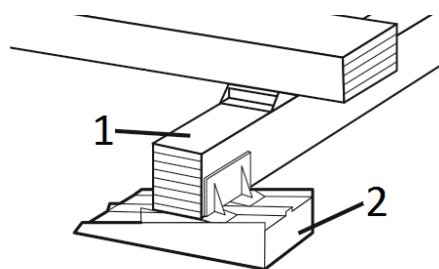
Poser les lambourdes supérieures équipées de patins résilients. La première et la dernière rangée de lambourdes doivent être vissées à 100 mm du mur (distance à l'axe de la lambourde).

Noter que celles-ci sont des lambourdes spéciales, sans patin amortisseur marquées "Gabble Battens" (lambourdes de pignon). La 2ème rangée de lambourde est clipsée sur les lambourdes inférieures grâce aux éléments "J-Lock", à 266 mm de l'axe de la 1ère rangée de lambourdes.

Toutes les autres rangées de lambourdes se posent à 336 mm d'entraxe.

Pour contrôler la direction des lambourdes inférieures ainsi que la distance entre elles, clipser une lambourde supérieure sur les lambourdes inférieures toutes les 5 rangées. Ainsi, la mise à niveau et le calage de la sous-construction peuvent être effectués plus facilement avant d'installer les autres lambourdes, voir partie 6.

Note: Chaque extrémité d'une rangée de lambourdes supérieures doit être fixée directement à la lambourde inférieure, sans patin amortisseur ni bloc de bois, voir Schéma 5.1. Les extrémités des lambourdes ne doivent pas être alignées mais disposées en quinconce toutes les 2 lambourdes au minimum.

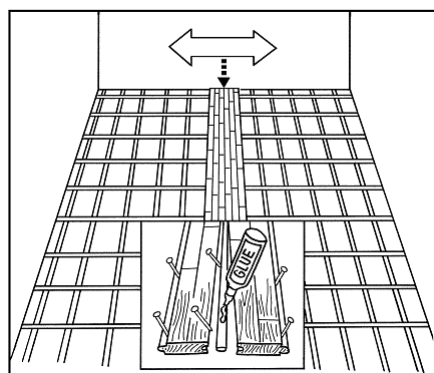


6. ÉLÉVATION ET MISE À NIVEAU DE LA SOUS-CONSTRUCTION

Les lambourdes inférieures (1) sont mises à niveau grâce aux cales micrométriques (2). Des cales supplémentaires sont montées à chaque extrémité des lambourdes.

Sur une dalle plane (tolérance de 2 mm sous la règle de 1,5 m), la sous-construction peut être posée sans cale micrométrique. Norme NFP 90202 tolérée (6 mm sous une règle de 3m). Voir D 1.1 -Planéité de la sous-construction.

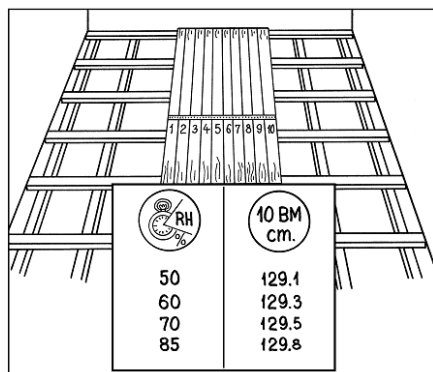
Les cales micrométriques peuvent être utilisées seules ou combinées avec des bases clipsables de 20, 30, 40 ou 50 mm. Ne pas utiliser plus de 2 bases sous chaque cale.



7. INSTRUCTIONS DE POSE DES LAMES

Si le sols sportif fait plus de 12m de large, la pose doit se faire avec un démarrage au centre de la pièce. Les deux lames centrales sont collées entre elles à l'aide d'une fausse languette, collée à l'une des lames, sur l'intégralité de la longueur des lames.

Les lames doivent être clouées grâce aux clous J-Nail, voir Section 10.

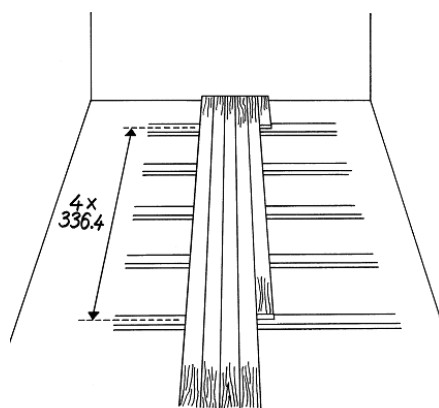


8. RÈGLE DES 10 LAMES

Pour minimiser le travail du bois et l'humidité dus à des changements de température ou d'hygrométrie au sein du bâtiment, les lames doivent être posées selon la règle des 10 lames qui définit la largeur des 10 lames posées. Cette distance doit être contrôlée en permanence.

La largeur des 10 lames est définie en fonction de l'humidité relative maximum prévue dans le bâtiment sur l'année, voir aussi D 1.2.

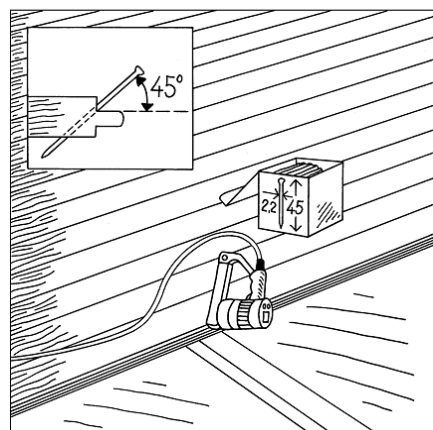
Pensez à utiliser les espaceurs lors de l'installation des lames, ils participent au calcul de la mesure.



9. MOTIF DES LAMES

Tous les joints de bout de lame doivent être posés sur une lambourde et les lames doivent être posées selon le motif représenté sur le schéma.

Note: L'entraxe entre les lambourdes étant de 336,4 mm, la distance entre les têtes de lames de 2 rangées consécutives doit être de 4 x 336,4 mm soit 1345,6 mm (voir schéma ci-contre).



10. CLOUAGE

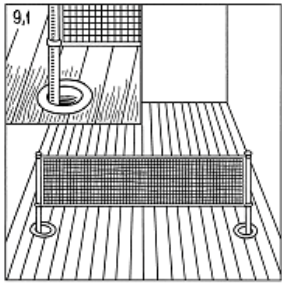
Utilisez le pistolet à clou Nail Gun Junckers adapté aux J-Nail, 2,2 x 45 mm.

Clouez à tête perdue à un angle de 45°. Ne clouez pas à moins de 50 mm des bouts de frises et au niveau des bouts de lame.

Pour éviter les craquements, pressez les lames contre les lambourdes pendant le clouage.

Prévoir, entre les lames et les murs/installations verticales, une distance de 1,5 mm par mètre de largeur de parquet de chaque côté et une distance de 1 mm par mètre de longueur de parquet au niveau des murs, en respectant un espace total minimum de 30 mm.

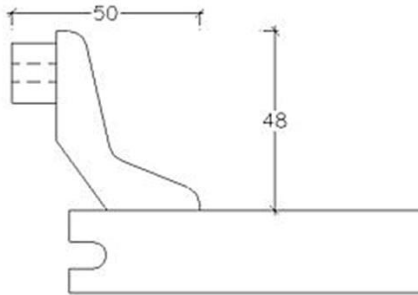
Note: La première et la dernière rangées de lames doivent être clouées par le dessus. Les orifices de clouage doivent être comblés avec de la pâte à bois Junckers.



11. TRAPPONS

En cas d'installation de trappons dans le parquet, le diamètre interne du trappon doit être supérieur au diamètre externe du poteau d'au moins 40 mm. En bordure de parquet, tous les trappons doivent être excentrés vers le milieu du parquet par rapport aux douilles insérées dans le béton.

Note: Les trappons doivent être installés de manière à ne pas entraver les mouvements verticaux et horizontaux du parquet.



12. PLINTHE

Junckers propose ses plinthes Combi sport ou Junckers sport.

Le système de plinthe ventilée peut être réalisé par d'autres méthodes à condition que cela permette à la fois le mouvement libre du parquet et la ventilation de la sous-construction.

